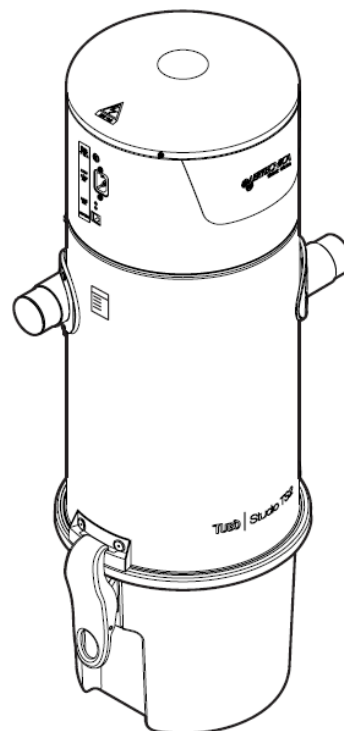


Kesktolmuimeja

**STUDIO TS**



**Kasutus- ja hooldusjuhend**



## **SISUKORD**

### **ÜLDINFO**

- 3 Sissejuhatus
- 3 Garantii
- 4 Ohutus
- 4 Sertifikaadid
- 4 Vastavus
- 4 Tootja
- 5 Info seadmel - andmeplaat
- 5 Kesktolmuimeja süsteem
- 6 Osade kirjeldused
- 7 Tehnilised andmed
- 7 Pakendi käsitlemine
- 7 Pakendi avamine
- 8 Ettenähtud kasutusala
- 8 Vale kasutamine
- 8 Seadme käivitamine ja välja lülitamine

### **PAIGALDUS**

- 9 Seadme asukoha planeerimine
- 9 Mõõdud seadme paigaldamisel
- 10 Seadme seinaraami paigaldamine
- 12 Tõmbetorustiku ühendamine
- 12 Väljapuhketorustiku ühendamine
- 13 Kesktolmuimeja süsteemi elektriühendused

### **HOOLDUS**

- 14 Hooldamine
- 14 Tolmumahuti tühjendamine
- 15 Filtri vahetamine
- 16 Filtri puhastamine ja taaskasutamine
- 17 Seadme kasutusest kõrvaldamine
- 17 Seadme kontroll enne kasutusse võtmist
- 19 Veaotsing

## **SISSEJUHATUS**

### **Juhendi kasutamine**

Paigaldus-, kasutus- ja hooldusjuhend on üks tervik ning oluline kesktolmuimeja osa. Juhend tuleb hoolikalt läbi lugeda, sest see sisaldab olulist teavet kasutaja ohutuse ning kesktolmuimeja (edaspidi: seade) kasutusotstarbe ja õige hooldamise kohta.

### **Vastutus**

Seadet tohib kasutada ainult selleks ettenähtud otstarbel (vt peatükki ETTENÄHTUD KASUTUSALA). Igasugune muul otstarbel kasutamine on vale ning seega ohtlik (vt peatükki VALE KASUTAMINE).

Seadet ei tohi kasutada füüsilise või vaimse häirega inimesed ning lapsed. Inimesed, kes pole varem tootega kokku puutunud, võivad seda kasutada üksnes järelevalve all või siis, kui ohutuse eest vastutav isik on neile seadme tööpõhimõtteid tutvustanud.

Tootja ei vastuta selliste kahjustuste eest, mille põhjuseks on seadme vale kasutamine ja paigaldamine või tootja juhiste eiramine.

### **MÄRKUS**

**Aertecnica jätab endale õiguse muuta toodet ja sellega seotud tehnilist dokumentatsiooni ilma kolmandaid osapooli teavitamata. Seda juhendit ning ühtki selle osa ei tohi mingil moel paljundada, kopeerida või jaotada ilma Aertecnica kirjaliku loata.**

## **GARANTII**

### **Garantiitingimused**

Aertecnica garanteerib seadme nõuetekohase toimimise 60 kuu jooksul alates seadme ostmise kuupäevast. Kui ostupäeva kinnitavaid dokumente (arve või ostutšekk) pole, kehtib 60-kuune garantiiperiood alates kuupäevast, mil Aertecnica on selle seadme väljastanud. Garantiitingimused on kooskõlas EL seadusandlusega ning garantii alla ei kuulu:

- Vead, kahjustused või purunemised, mille põhjuseks on valed elektriühendused paigaldamise ajal või selle järel.
- Vead, kahjustused või purunemised, mille põhjuseks on süsteemi muude komponentide tõrked, eeldusel, et need komponendid pole AERTECNICA toodetud.
- Toru-ummistuste põhjustatud vead, kahjustused ja purunemised.
- Hooletuse, lohakuse, oskamatususe või vale kasutamise tõttu tekkinud vead, kahjustused ja purunemised.
- Materjalid, komponendid ja tarvikud, sh elektri- ja elektroonilised tarvikud, kui kahjustus pole seotud tootmisvigadega või kui kahjustus on tingitud komponendi kulumisest.

Garantii ei kehti, kui seadet on muudetud või seda on parandanud isikud, kellel pole selleks õigust, või kui on kasutatud valesid varuosasid. Kõigi muude garantiitingimuste eest vastutavad ainuisikuliselt garantiid pakkuvad kolmandad osapooled. Tekkinud vaidlused lahendatakse Forli-Cesena (Itaalia) kohtus vastavalt Itaalia seadustele.

## OHUTUS

Järgnevaid märke kasutatakse juhendis nende toimingute juures, mille juures tuleb töötaja ning teiste inimeste ja seadme ohutust silmas pidades eriti ettevaatlik olla.

OHT: tõsiste õnnetuste või kehavigastuste ärahoidmiseks tuleb neid toiminguid tehes olla eriti ettevaatlik.

ELEKTRIGA SEOTUD OHUD: veenduge, et seade on ühendatud maandussüsteemiga. Hooldustööde tegemise ajaks lahutage seade vooluvõrgust.

MULJUMISOHT: seadme kukkumise vältimiseks soovitatakse selle käsitsemisel ja paigaldamisel kasutada sobivat tõste- ja kinnitusseadmeid.

SEADME KAHJUSTAMISE OHT: seadme kahjustuste vältimiseks järgige kaasas olevaid kasutusjuhiseid.

KAHJULIKE OSAKESTE JA TOLMU SISSEHINGAMINE: kasutage tolmuahuti tühjendamisel ja filtri vahetamisel hingamiselundite kaitsmiseks kaitsemaske, nii ei satu tolmu hingamisteedesse.

TOLMUTUNDLIKKUS: kui tolmu suhtes esineb tundlikkust, tuleb kasutada kaitsekindaid.

## SERTIFIKAADID

Aertecnica S.p.A omab järgmisi ettevõtte sertifikaate:

**Kvaliteedijuhtimissertifikaat UNI EN ISO 9001**

**Keskkonnajuhtimissertifikaat UNI EN ISO 14001**

**Eratarbimises kasutamiseks mõeldud ühefaasilise seadme tootesertifikaat tootesarjadele:**

STUDIO TS

## VASTAVUS

See kasutus- ja hooldusjuhend on järgmiste seadmete lahutamatu osa:

**TOOTESARI STUDIO TS, MUDEL: TS1 – TS2 – TS4**

## TOOTJA

**AERTECNICA S.p.A. Via Cerchia di Sant'Egidio, 760 47521 Cesena (FC) ITALY**

**Tel. +39 0547 637311 Fax +39 0547 631388 [info@aertecnica.com](mailto:info@aertecnica.com) [www.aertecnica.com](http://www.aertecnica.com)**

## Tehniline teenindus, maaletooja

Tehniliste probleemide korral ja varuosade tellimiseks võib ühendust võtta seadme maaletoojaga. Igasuguste seadet puudutavate pöördumiste korral peab kasutaja edastama järgmised andmed:

*seadme mudel*

*seerianumber*

*tootmisaasta*

ostmiskuupäev ja avastatud probleemide detailne kirjeldus.

Maaletooja

**BEAM BALTIC OÜ, Tel. +372 5344 4510 Faks +372 446 4652 [info@beambaltic.com](mailto:info@beambaltic.com)**

**[www.beambaltic.com](http://www.beambaltic.com)**

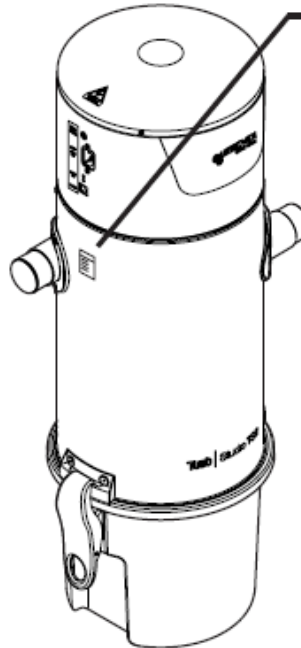
Seadme detailide vahetamisel soovitame kasutada originaalvaruosi. Aertecnica ei vastuta seadme kahjustuste ja vähenenud jõudluse eest, kui kasutatud on muid varuosi.


## INFO SEADMEL - ANDMEPLAAT

Eelpool mainitud mudelitel asetseb andmeplaat seadme kerel (vt joonist).

Seadme tuvastamiseks vajalikud andmed:

- mudel;
- seerianumber;
- tootmisaasta..



<b>TUBO</b>	AerTECNICA S.p.A. via Cerchia di S. Egidio 760 47521 Cesena - FC ITALY
	by <b>AERTECNICA</b> think clean
<b>Mod.</b>	: TS2
<b>Serial n°</b>	: TS00100
<b>Year</b>	: 2010
<b>Volt</b>	: 220/240
<b>Hz</b>	: 50-60
<b>~</b>	: 1
<b>W</b>	: 1600
	
*TS00100*	

## KESKTOLMUIMEJA SÜSTEEM

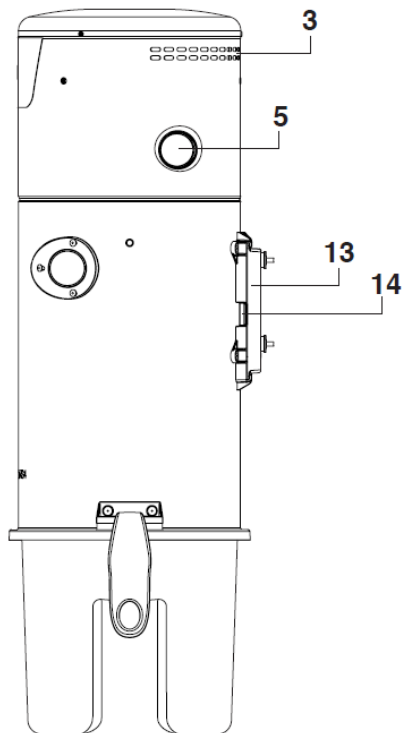
Seade on kesktolmuimeja süsteemi põhikomponent. Süsteem koosneb seadmest, hoone seintesse või põrandatesse paigaldatud tõmbepesadest, tõmbepesadesse ühendatud voolikust ja kodukasutajale mõeldud koristustarvikute komplektist. Ehitise põrandakonstruktsiooni ja seintesse on paigaldatud seadmega ühendatud tõmbetorustik.

Kogutud tolmu liigub mööda torustikku seadme poole, suured tolmuosakesed jäävad tolmuahutisse ning väikesed tolmuosakesed peab kinni filter. Mikrotolmu (silmale nähtamatu tolmu) puhutakse läbi väljapuhketorustiku hoonest välja. Kesktolmuimejaga koristades on Teie kodu hügieeniliselt puhas ning tolmuvaba.

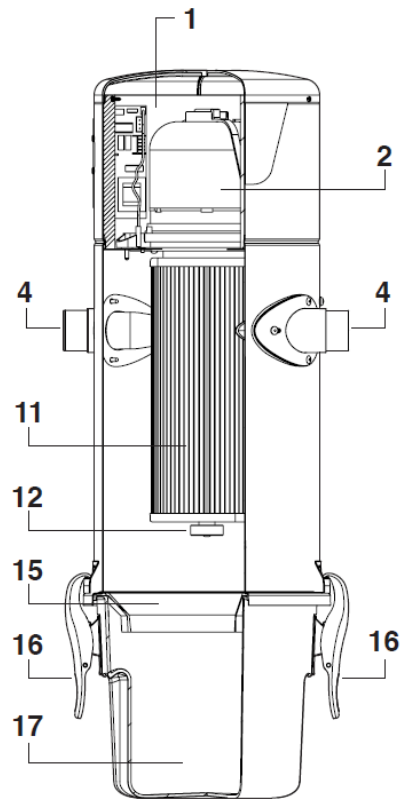
Sõltuvalt tõmbepesade paigutusest ulatub süsteem majapidamise kõigisse koristamist vajavatesse kohtadesse. Voolikupikkused algavad 7 meetrist. 7-meetrise voolikuga ulatub koristama umbes 30 m<sup>2</sup> ala (raadius võib toas esinevate takistuste, nt mööbli tõttu väheneda, kuna voolik peab ümber nende liikuma). Soovituslik vooliku pikkus on 9 m (koristusraadius ca 30 m<sup>2</sup>).

Tolmuahuti tuleb korrapäraselt tühjendada (umbes 2-3 korda aastas, vt peatükki TOLMUMAHUTI TÜHJENDAMINE). Filtrit tuleks sõltuvalt kasutustihedusest vahetada iga 2-3 aasta järel (sõltuvalt kasutusest, vt peatükki FILTRI VAHETAMINE). Kui filtrit korrapäraselt pesta, saab seda uuesti kasutada (sõltuvalt kasutustihedusest, vt peatükki FILTRI PUHASTAMINE JA TAASKASUTAMINE). Eeltoodud perioodid on ligilähedased ning kehtivad tolmuimeja tavalise kasutamise korral. Süsteemi tiheda kasutamise ja suure tolmuahutuse korral on ajavahemikud lühemad.

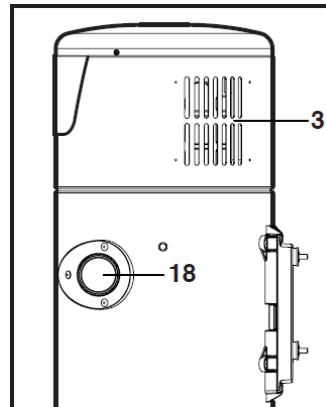
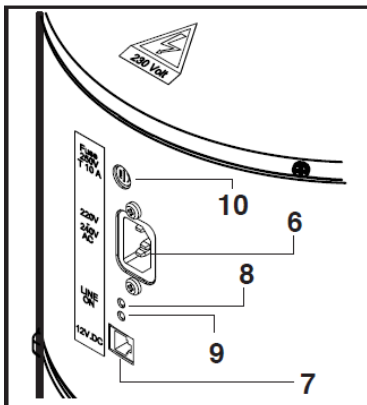
## OSADE KIRJELDUSED



STUDIO TS4



STUDIO TS2



- |   |   |    |  |
|---|---|----|--|
| 1 | Helikindel mootorikamber  | 9  | Roheline tuli: seade töötab                |
| 2 | Elektrimootor   | 10 | Kaitse                                     |
| 3 | Mootori jahutusava (vt. joonis TS4), õhu väljapuhkekanal (vt. joonis TS2) | 11 | Polüesterfilter                            |
| 4 | Kahepoolne parem/vasem tolmu/õhu sissetõmbeava                            | 12 | Filtri kinnitusnupp                        |
| 5 | Õhu väljapuhkeava (TS4 seadmel)   | 13 | Seinakinnitus                              |
| 6 | Toitejuhtme ühendus   | 14 | Seinakinnituse lukustusklamber             |
| 7 | 12V nõrkvoolujuhtme ühendus   | 15 | Tolmusuunaja                               |
| 8 | Roheline tuli: seadmes on elektrivool sees                                | 16 | Ergonoomilised tolumuhuti kinnitusklambrid |
|   |   | 17 | Tolmumuhuti                                |
|   |   | 18 | Õhu sissevõtuava kork                      |

## TEHNILISED ANDMED

Mudel		Studio TS1	Studio TS2	Studio TS4
Tööpinge	Volt (V)	220/240	220/240	220/240
Mootori võimsus	Vatti (W)	1260	1600	1650
Sagedus	Hz	50/60	50/60	50/60
Mootori pöörete arv	p/min	43.507	46.480	31.014
Turbiini astmed	nr	1	1	2
Aeglane käivitus		JAH	JAH	JAH
Tõmbepesa toide	Volt (V)	12	12	12
Tõmbevõimsus	Air Watt	504	653	690
Max õhu liikumise kiirus	m3/h	207	195	238
Max alarõhk	mbar	270	313	320
Filtri pindala	cm <sup>2</sup>	4.000	8.000	8.000
Filtri materjal		POLÜESTER	POLÜESTER	POLÜESTER
Tolmumahuti	liitrit	15	15	23
Kõrgus	cm	64	90	103
Läbimõõt	cm	28	28	32
Kaal	kg	13	16	18
Ühilduvus kauginfovahetusekraaniga (CMT800)		JAH	JAH	JAH
Ühilduvus kauginfovahetusekraaniga (CM8890)		JAH	JAH	JAH
Ühilduvus juhtmevaba süsteemiga (CM186)		JAH	JAH	JAH
Parem- ja vasakpoolne tolmu sissetõmbeava		JAH	JAH	JAH
Õhu väljapuhe paremalt poolelt		JAH <sup>1</sup>	JAH <sup>1</sup>	JAH
Müratase	db	57	55,6	58
Mürasummuti standardvarustuses		EI	EI	JAH

<sup>1</sup> Õhu väljapuhke ühendus torustikuga eraldi seadmele kinnitatav (seadmega kaasas)

### PAKENDI KÄSITLEMINE

Seade on transportimise lihtsustamiseks pakitud kartongpakendisse. Soovitame seadme jätta pakendisse kuni selle paigaldamiseni. Nii väldite võimalikke kahjustusi.

Seadme tõstmiseks ja transportimiseks kasutage pakendi külgedel olevaid sangasid (1).

### PAKENDI AVAMINE

Seadme pakendi avamisel järgige kasti külgedel olevaid juhiseid. Kontrollige, et toode poleks vigastatud.

### MÄRKUS

Seadmega kaasas olevad pakendidetallid on tahked püsijätmed, mida tuleb käidelda vastavalt kehtivale seadusandlusele.

## ETTENÄHTUD KASUTUSALA

Kesktoolmuimeja on loodud spetsiaalselt tolmu ning väiksemate tahkete osakeste imemiseks. Tolmumahuti tuleb pärast täitumist tühjendada. Tõmbevõimsuse säilitamise eesmärgil tuleb filtrit aeg-ajal puhastada/pesta ning vahetada iga 2-3 aasta järel või kohe pärast purunemist. Varuosasid vahetades kasutage Aertecnica originaalvaruosi.

**Kasutage tööd tehes (nt tolmumahutit tühjendades või filtrit vahetades ja puhastades) isikukaitsevahendeid.**

## VALE KASUTAMINE

Kesktoolmuimeja tõrgeteta töö tagamiseks ja garantii säilitamiseks järgige järgmisi juhiseid:

Ärge imege tolmuimejasse süüdatud sigarette, kuumi söetükke või põlevat materjali: need võivad tekitada tulekahju, mis kahjustab voolikut ja seadet.

Ärge imege tolmuimejasse riideid, kaltse, kangaid ja tekstiile: need võivad vooliku ummistada ja kahjustada seadet.

Ärge imege tolmuimejasse vedelikke, vedelikega immutatud materjale ega väga niiskeid materjale: need võivad põhjustada elektrisüsteemis lühise, takistada tolmu liikumist või kahjustada tõmbepesaid ja seadet. Vedelike ja muu tavatolmust erineva prahi eemaldamiseks tuleb alati kasutada eel-eristit (vt. [www.beambaltic.com](http://www.beambaltic.com)).

Ärge lubage lastel tõmbepesadega mängida, neid pidevalt avada ja sulgeda ning suruda neisse ebasobiva suurusega mänguasju või tahkeid esemeid.

Ärge kasutage samaaegselt mitut tõmbepesa (Aertecnica mitmele kasutajale samaaegaseks kasutamiseks mõeldud seadmed kuuluvad tööstuslike seadmete tootesarja).

Ärge kasutage seadet ilma filtrita.

Hoidke õhu väljapuhkekanal vaba.

Ärge katke elektrimootori jahutamiseks mõeldud õhuavasid kinni.

Ärge kasutage koristustarvikuid kehaosadelt tolmu imemiseks.

Ühendage seade vooluvõrgust lahti, kui seda ei kavatseta pikemat aega kasutada.

## SEADME KÄIVITAMINE JA VÄLJA LÜLITAMINE

Kesktoolmuimeja sisselülitamine sõltub eelkõige vooliku tüübist ja paigaldatud tõmbepesa mudelist.

### Voolikuid on kahte tüüpi:

TÜÜP 1 – pesast käivitu voolik. Seade lülitub sisse, kui vooliku ots (B) sisestatakse tõmbepessa (A).

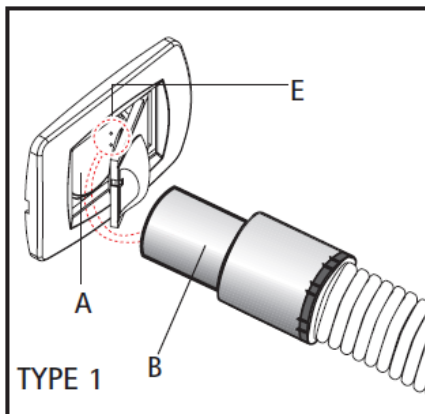
TÜÜP 2 – käepidemelt lülitatav voolik. Seadme käivitamiseks kasutatakse voolikul olevat lüliti. Ühendage voolikul (C) vastavad metallplaadid (D) pesa sees olevate kontaktidega (E). Olles vooliku ühendanud pesaga toimub seadme lülitus käepidemel olevast lülitist.

### Seadme väljalülitamine:

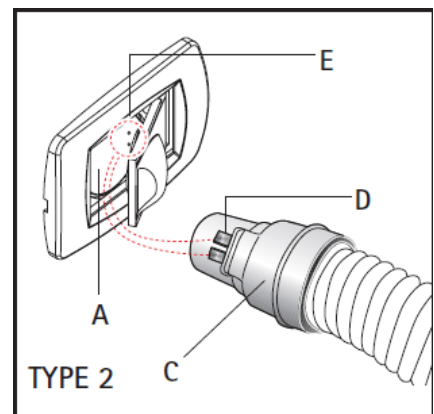
TÜÜP 1 vooliku korral eemaldage voolik tõmbepesast (A);

TÜÜP 2 vooliku puhul liigutage lüliti asendisse OFF.

TÜÜP 1



TÜÜP 2





## SEADME ASUKOHA PLANEERIMINE

Seade paigaldatakse hea ventilatsiooni ja temperatuurikõikumiste vastu kaitstud majapidamisruumi (nt panipaik, tehnoruum, garaaž, kelder).

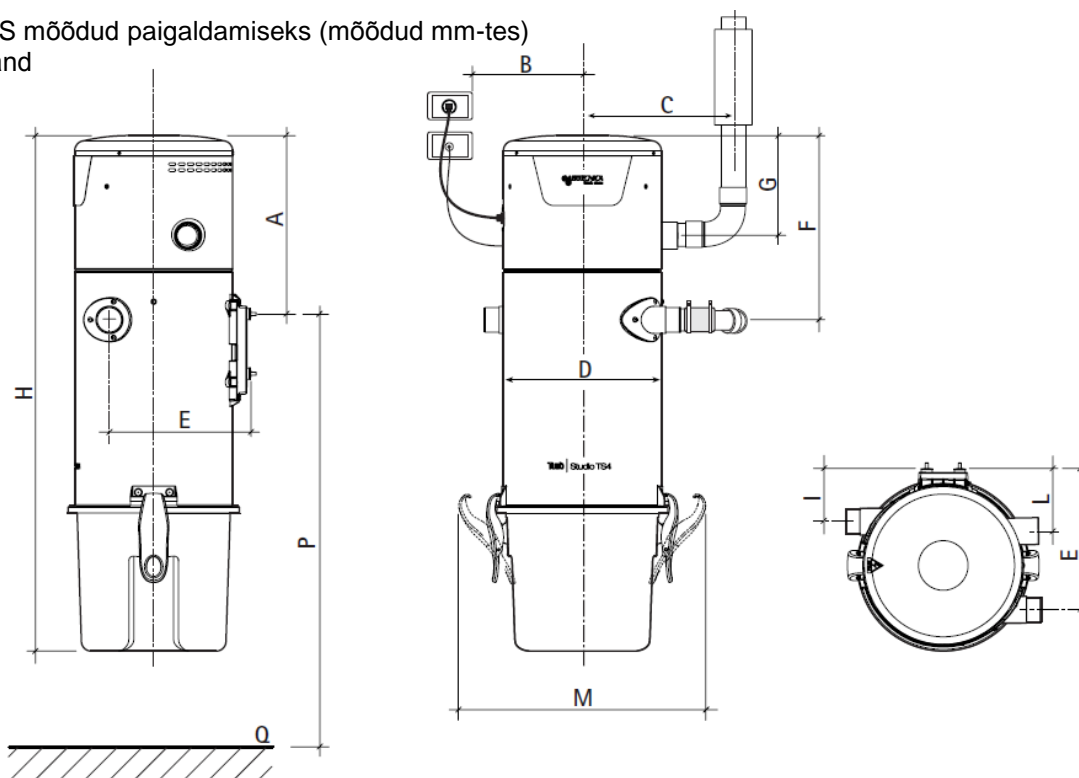
Paigalduskoht peab olema piisavalt ruumikas ja hea valgustusega, et seadet oleks võimalik teenindada (filtrit vahetada, tolmuahutit tühjendada).

220/240 V toitejuhe ning kesktolmuimeja süsteemi käivitav nõrkvoolujuhe tuleb ühendada seadme läheduses.

Järgnevas tabelis on toodud vajaminevad mõõdud seadme paigaldamiseks.

Studio TS mõõdud paigaldamiseks (mõõdud mm-tes)

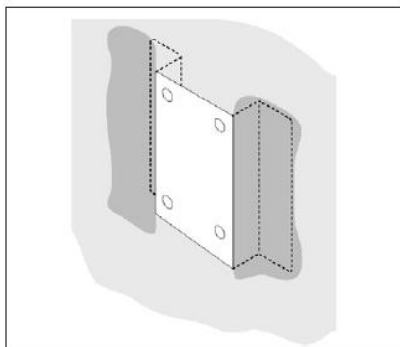
Q – põrand



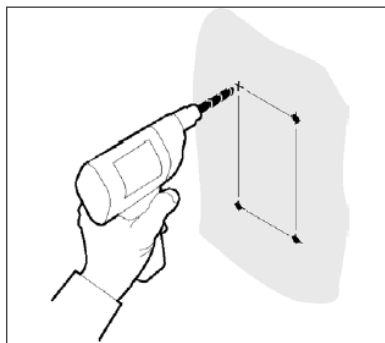
	STUDIO TS1	STUDIO TS2	STUDIO TS4
A	143	298	360
B	400	400	350
C	330	330	260
D	280	280	320
E	250	250	280
F	314	321	370
G	124	124	200
H	650	900	1040
I	90	80	100
L	100	100	125
M	47	47	51
P	1500	1400	1400

## SEADME SEINARAAMI PAIGALDAMINE

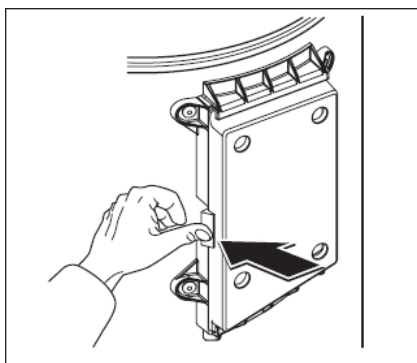
1A Paigaldus seinajalusele  
Kinnita jalus seinale



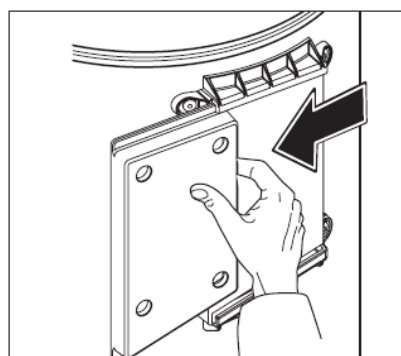
1B Tüüblitega seina M6  $\varnothing$ 12  
Vastavalt seinaraami kinnitusavade paigutusele puurige seina augud.  
Kontrollige loodiga, et kinnitusaugud oleksid sirged.



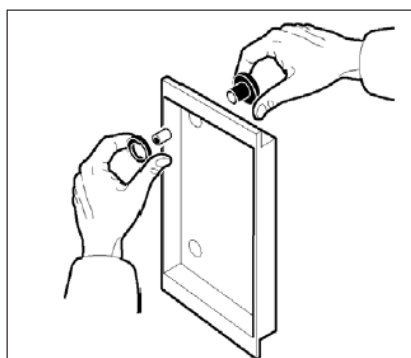
2 Vabastage seadme tagaküljel olev  
seinakinnituse klamber



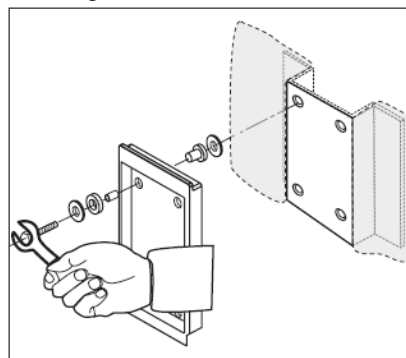
3 Tõmmake seinaraam soontest välja



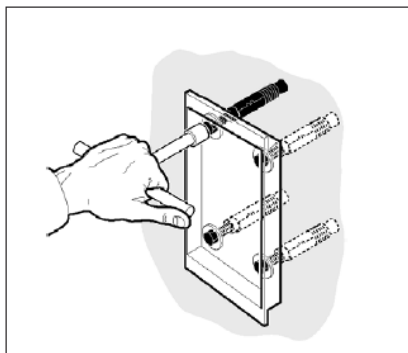
4 Paigaldage kummist vibratsioonisummutused



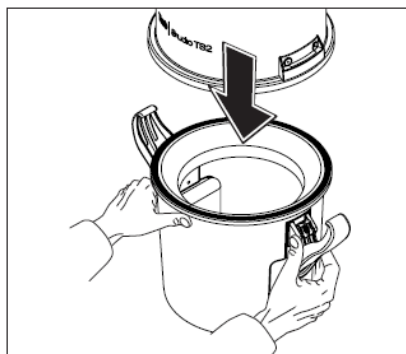
5A Seinaraami kinnitamisel jalusele  
kasutage vastavaid kruve



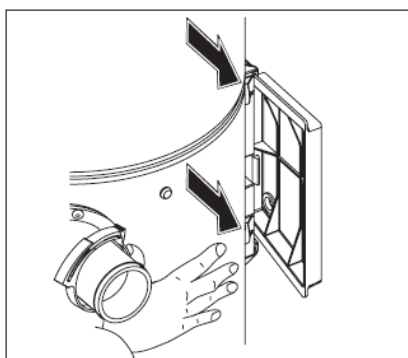
5B Seinaraami kinnitamisel tüüblitega kasutage vastavaid tüübleid (ei sisaldu komplektis)



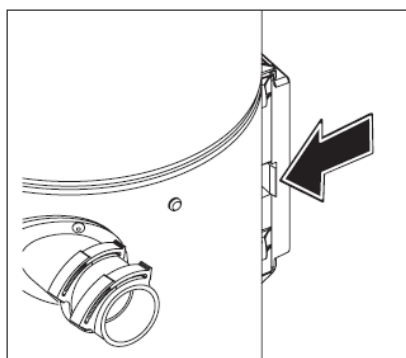
6 Eemaldage tolmumahuti



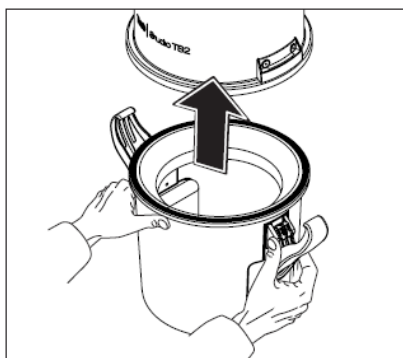
7 Kinnitage seade seinaraamile



8 Veenduge, et seinaraami klamber lukustub



9 Asetage tolmumahuti tagasi



## TÖMBETORUSTIKU ÜHENDAMINE

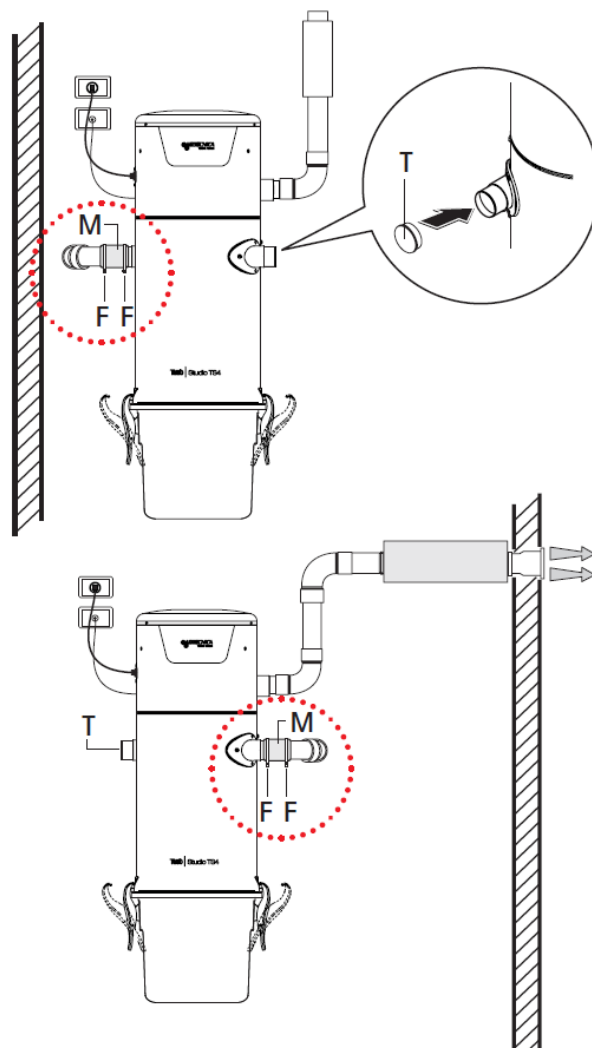
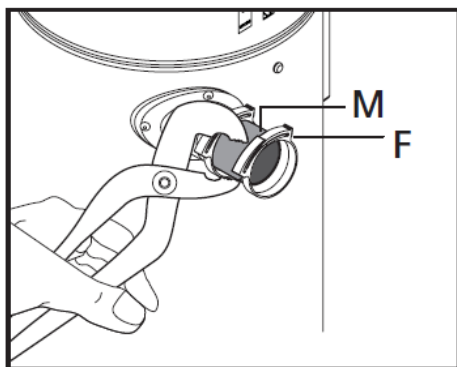
Kõik seadmed on varustatud kahepoolse sissetõmbeavaga, mis võimaldab torustiku ühendada seadme mõlemalt poolt ning muudab seega paigaldamise lihtsamaks.

Valige tõmbetorustiku ühendamiseks sobivaim seadme sissetõmbeava.

Teine tõmbeava, mida ei kasutata, tuleb sulgeda. Asetage ava ette spetsiaalne kork (T), et vältida seadme tõmbejõu kahanemist.

### Torustiku ühendamine seadmega

Monteerige kummist ühendusmuhv (M) kahe kaasas oleva klambri (F) abil seadme tõmbeava külge ja ühendage tõmbetorustikuga.

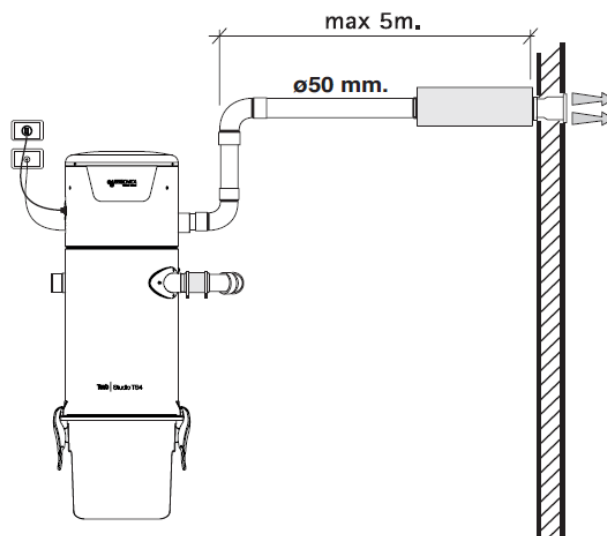
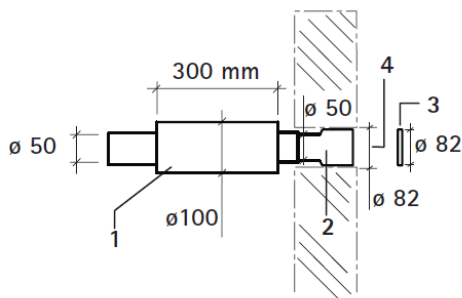


## VÄLJAPUHKETORUSTIKU ÜHENDAMINE

Väljapuhketoru ei tohiks olla pikem kui 5 meetrit. Kui toru on pikem, kasutage suurema läbimõõduga toru. Paigutage summuti alati väljapuhketorustiku välisklapi/-resti lähedale.

### Õhu väljapuhketorustiku osad

- 1 - mürasummuti  $\varnothing 100$
- 2 - koonusekujuline adapter
- 3 - väljapuhkeava rest või klapp
- 4 - väljalaskeava



Väljapuhketorustiku seinast läbiviik võib erineda joonisel näidatust, kuna välisseinale on võimalik kinnitada erinevaid klappe ja/või reste. Vaata lisa [www.beambaltic.com](http://www.beambaltic.com)

## KESKTOLMUIMEJA SÜSTEEMI ELEKTRIÜHENDUSED

### ELEKTRILÖÖGI OHT

Veenduge, et elektrijuhtmestik oleks mõõtmestatud seadme vooluga varustamiseks ning kontrollige, et vooluvõrgu pinge vastaks andmeplaadil toodud pingele.

### Seadme ühendamine toitejuhtmega

Seadme standardvarustusse kuulub toitejuhe (8) koos Schuko pistikuga (7).

### Seadme ühendamine nõrkvoolu juhtmetega

Seade on varustatud nõrkvoolu ühendusjuhtmega (3).

12V nõrkvoolujuhtmete ühendamine seadmega kaasasoleva juhtmega (5).

### PÕHIKOMPONENDID

1 – paigaldatud 12V nõrkvoolujuhe või juhtmed

2 – juhtmete harukarp

3 – 12V nõrkvoolujuhe (seadmega kaasas)

4 – 12V nõrkvoolujuhtme ühenduspesa

5 – 12V nõrkvoolujuhtme ühendus

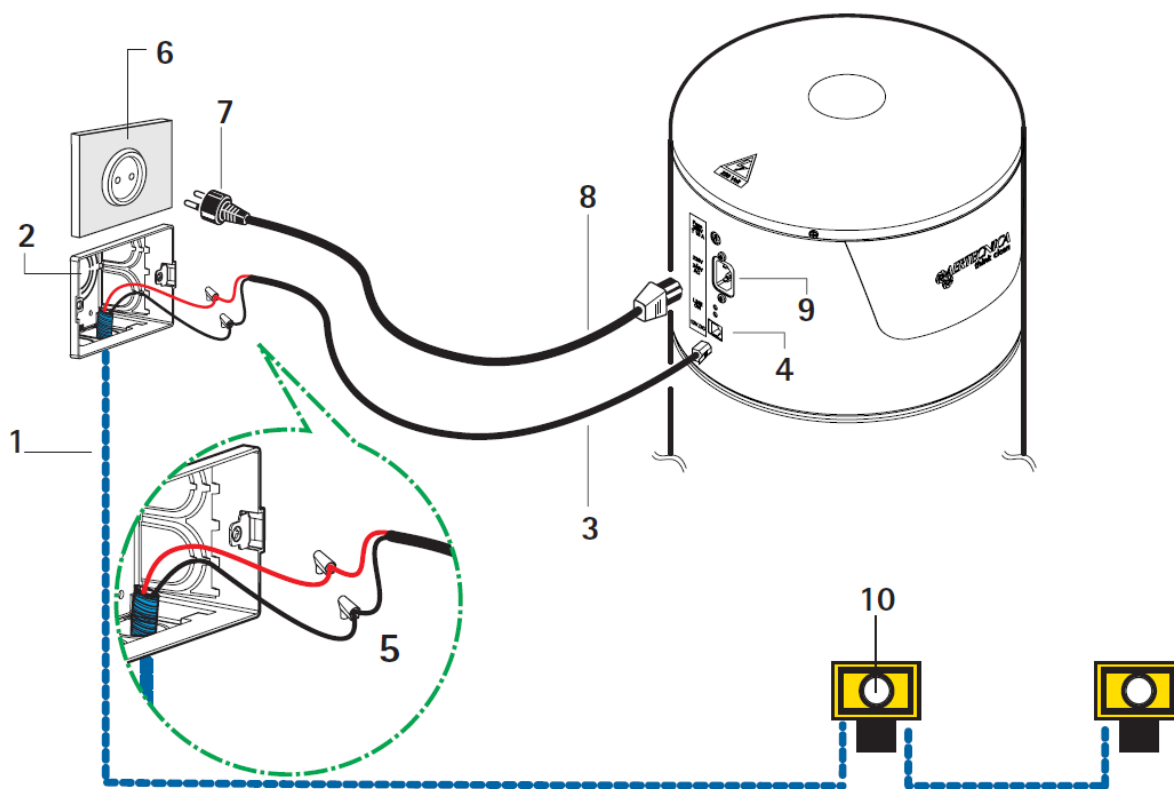
6 – 220/240V pistikupesa

7 – Schuko pistik

8 – Toitejuhe (seadmega kaasas)

9 – Toitejuhtme ühenduspesa

10 - Tõmbepesa



Seadmele tohib toitesüsteemi paigaldada ainult selleks kvalifitseeritud töötaja vastavalt kehtivatele määrustele. Tootja ei vastuta nõuetele mittevastava elektrisüsteemi tõttu tekkinud tõrgete, kahjustuste ja kehavigastuste eest.

### ELEKTRIGA SEOTUD OHT

Kui toitejuhe on vigastatud, tuleb see elektriga seonduvate ohtude vältimiseks koheselt välja vahetada. Pöörduge koheselt tootja, maaletooja või professionaalse elektrikuga poole.

## HOOLDAMINE

Seadme õige hooldamine pikendab selle kasutusiga ja tagab parema jõudluse.

## TÄHELEPANU

Enne hooldustööde alustamist lahutage seade vooluvõrgust.

Seadet ei tohi kasutada ilma filtrita. Selle reegli eiramine võib tekitada mootorikahjustusi, mis ei kuulu garantiitingimuste alla.

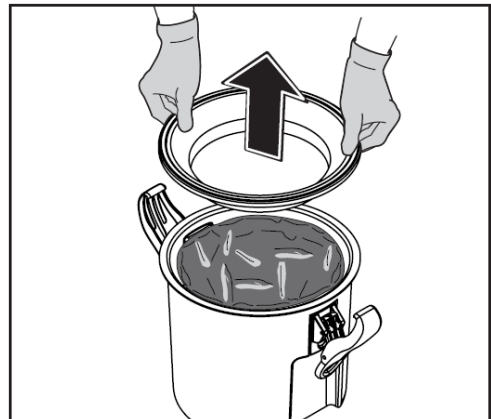
## TOLMUMAHUTI TÜHJENDAMINE

Soovitame tolumahuti tühjendada enne, kui see maksimaalselt täitub.

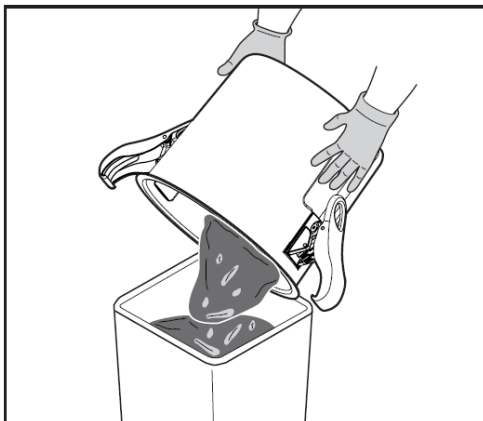
1 Keerake mõlemad klambrid koos ülespoole ja eemaldage tolumahuti.



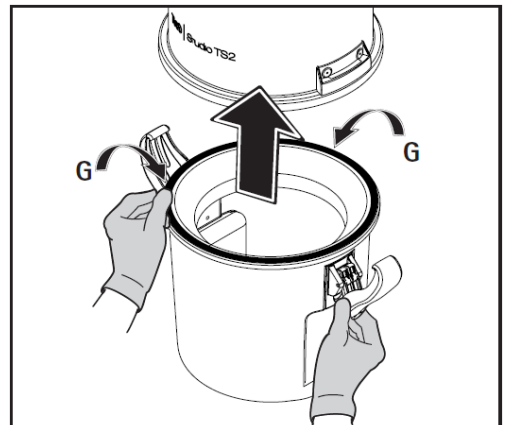
12 Eemaldage tolmuunaja.



3 Tühjendage tolumahuti.



4 Asetage tolumahuti tagasi pöörates tähelepanu tihendi (G) asendile. Sulgege klambrid.



## FILTRI VAHETAMINE

Enne hooldustööde alustamist lahutage seade vooluvõrgust.

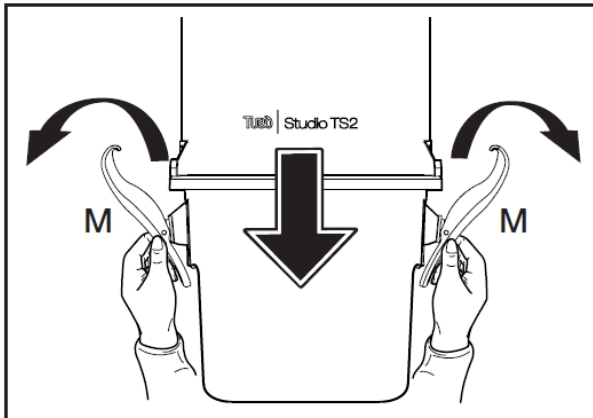
Soovitame filtrit vahetada iga 2-3 aasta järel. Periood võib sõltuvalt süsteemi kasutustihedusest muutuda.

### TÄHELEPANU

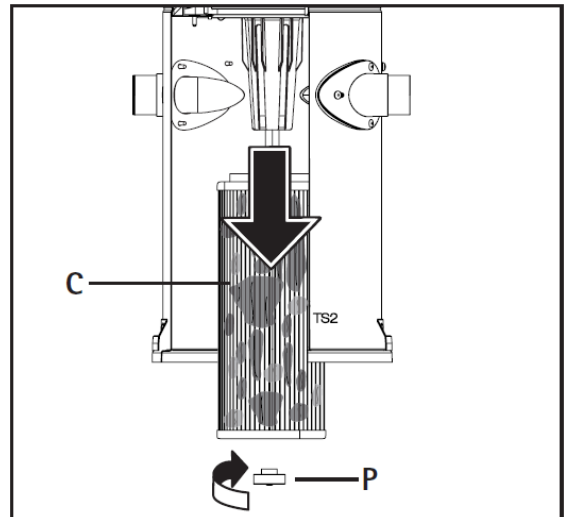
Seda toimingut tehes võite kokku puutuda filtri seintele jäänud tolmuga.

Enne filtri eemaldamist soovitame selga panna sobivad kaitseriided.

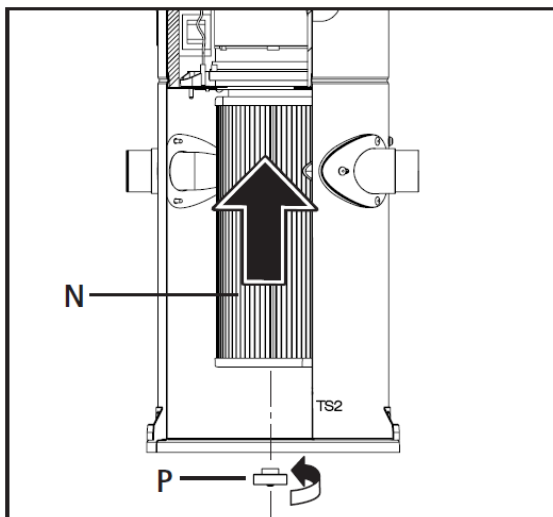
1 Keerake mõlemad klambrid (M) koos ülespoole ja eemaldage tolmumahuti.



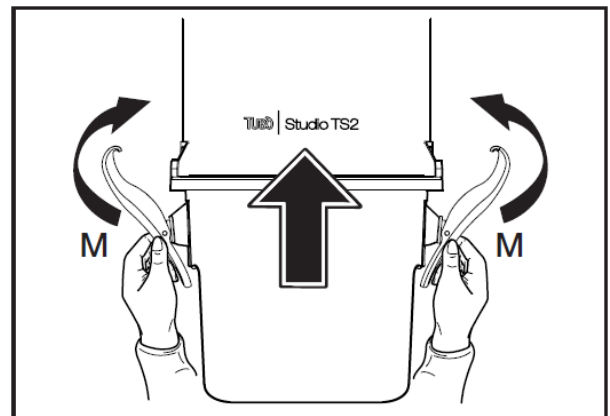
2 Keerake lahti nupp (P), mis hoiab filtrit (C) kinni ning eemaldage filter.



3 Asetage uus filter (N) ning keerake nupp (P) täiesti kinni. Filtrit tasakaalustav kinnitussüsteem tagab, et see kinnitub korralikult.



4 Asetage tolmumahuti tagasi ja kinnitage klambrid (M).



Seadet ei tohi kasutada ilma filtrita. Selle reegli eiramine võib tekitada mootorikahjustusi, mis ei kuulu garantiitingimuste alla.

**KASUTAGE AINULT AERTCNICA ORIGINALVARUOSI**

## FILTRI PUHASTAMINE JA TAASKASUTAMINE (kõigile seadmetele)

Filtri plaanipärane puhastamine parandab kesktolmuimeja jõudlust. Tavakasutuse korral tuleb filtrit kontrollida iga nelja kuu järel.

### MÄRKUS

Ummistunud filtri puhastamiseks ja kesktolmuimeja töös hoidmiseks soovitame asendada ummistunud filter koheselt uue filtriga. Seejärel käivitada süsteem uuesti ja puhastada sellega ummistunud filter.

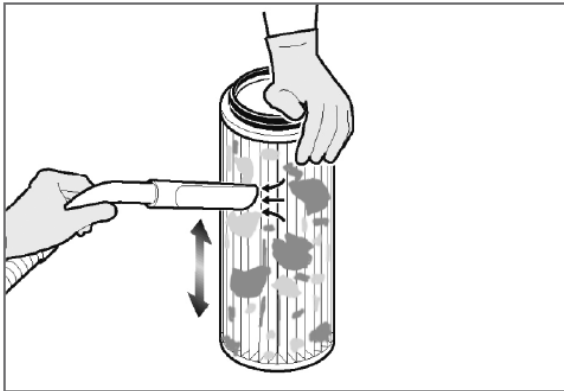
### TÄHELEPANU

**Seda toimingut tehes võite kokku puutuda filtri seintele jäänud tolmuaga.  
Enne filtri eemaldamist soovitame selga panna sobivad kaitseriided.**

**Seadet ei tohi kasutada ilma filtrita. Selle reegli eiramine võib tekitada mootorikahjustusi, mis ei kuulu garantiitingimuste alla.**

### KASUTAGE AINULT AERTECNICA ORIGINALVARUOSI

1 Puhastage tolmuimejaga filtri seintele kogunenud tolm.



2 Pärast tolmuimejaga puhastamist peske filter mõõduka tugevusega veejoa all ning eemaldage tolm, mis on sattunud filtri seinte vahele.



3 Laske filtril täielikult kuivada.

4 Veenduge, et filtri seintel poleks pragusid ega kriimustusi. Vigastuste korral tuleb filter välja vahetada.



## SEADME KASUTUSEST KÕRVALDAMINE (kõigile seadmetele)

Tõõea lõppedes tuleb seade vastavalt kehtivatele eeskirjadele kasutusest kõrvaldada. Järgnevalt tabelist leiata teavet selle kohta, millisest materjalidest on seadme erinevad osad valmistatud.

### TÄHTIS

**Allolevad materjalid tuleb taaskasutuseks ladustada või kasutusest eemaldada vastavalt keskkonnanäeskirjadele.**

MATERJALI TÜÜP	SEADME OSA	SPETSIIFILINE MATERJAL	KASUTUSEST EEMALDAMINE
Plastmass ja kumm	tolmumahuti	30% talgisisaldusega polüpropüleen	Seadmete, nende komponentide ning võimalike kahjulike materjalide ja ainete kasutusest eemaldamist ja hävitamist reguleerivad vastavad keskkonnanäeskirjad.
	kate, muud kinnitused tolmu suunav koonus	polüpropüleen	
	mootoritihendi alus	termoplastiline kumm	
	mootorikate	nailon	
	filter	polüester + ABS	
	seinaraam	30% klaasisisaldusega nailon	
	vibratsiooni summutav klamber	kumm	
	ühendusmuhv	SBR/NR kumm	
	kinnitusklambrid	nailon	
	liimid	PVC	
	konksud, klambrid	nailon	
	tihendid	vaht ja Pivilene-vaht	
mürasummuti	polüstüreen		
Tsingitud komponendid	kruvid ja needid	tsingitud teras	Soovitame võtta ühendust vastavate organisatsioonidega ning järgida kehtivaid seadusi.
Mähised	elektrimootor ja juhtmed	vask	
Elektrilised komponendid	elektronikaplokk	segamaterjal	
	turbiinmootor	segamaterjal	
	led-tuled	segamaterjal	
	elektrijuhtmed	vask	
	nõrkvoolujuhe	vask	
Metallosad	Schuko-pistik	vask	
	ülemine osa	värvitud teras	
Pakend	klambrid ja liigendid	tsingitud teras	
	karp	papp	
	vahepadjad	papp	
	kotid	polüetüleen	

## SEADME KONTROLL

Kesktoimuimeja süsteemi üldülevaatus tuleb teostada pärast kõigi tõmbepesade ja seadme paigaldamist.

### Kontroll nr 1

Lülitage seade tööle nii, et kõik tõmbepesad oleksid suletud. Seadme saab käivitada lühistades 12V nõrkvooluahela ühenduse mistahes tõmbepesas. Asetage imemisvõimsuse mõõdik (AT010) tõmbepessa. Mõõdik näitab väärtust, mille juures seade 15 sekundi möödudes automaatselt seiskub. Märkige saadud väärtus üles (**väärtus 1**). Lahutage torud seadmest küljest lahti ja asetage mõõdik seadme sissetõmbeava kohale. Käivitage seade uuesti lühistades 12V nõrkvooluahela ühenduse seadme lähedal. Kontrollige saadud väärtust, mille juures seade 15 sekundi möödudes automaatselt seiskub. Märkige saadud väärtus üles (**väärtus 2**).

**Kontrollige, et väärtuste 2 ja 1 erinevus poleks rohkem kui 15 mbar.**

Kui väärtus on kõrgem, on süsteemis lekked, mis tuleb üles leida ja parandada.

**Kontroll nr 2**

Võrrelge väärtust 2 seadme tehniliste omaduste tabelis toodud imemisvõimsuse väärtusega.

**Kontrollige, et kahe väärtuse vahe ei ületaks 10% tabelis olevast väärtusest.**

Kui väärtus on kõrgem, võtke ühendust maaletooja või süsteemi paigaldajaga.

**MÄRKUS**

**Tabelis toodud väärtused on 240 V ja 50 Hz juures. Kui pinge on väiksem, kasutage järgmist valemit: 10 volti (V) = 10 mbar (nt TS1 seadme puhul: 270 mbar 240 V juures = 250 mbar 220 V juures).**

**TÕMBETEST – KÕIGILE SEADMETELE**

1 - Ühendage voolik süsteemi kõige kaugema tõmbepesaga ja käivitage seade.

2 - Asetage imemisvõimsuse mõõdik (AT010) voolikuga ühendatud pesale lähimasse tõmbepessa. Kui väärtus on õige (100 ja 150 mbari vahel), osutab näidiku seier rohelisele tsoonile. Sellisel juhul on test positiivne. Vastupidisel juhul võtke ühendust maaletooja või süsteemi paigaldajaga.

## VEAOTSING

PROBLEEM	PÕHJUS	LAHENDUS
<b>Üheski tõmbepesas ei toimu õhu sissetõmmet</b>	Toitejuhe pole ühendatud	Ühendage toitejuhe
	12V nõrkvoolujuhe pole ühendatud või on valesti ühendatud	Ühendage 12V nõrkvoolujuhe või kontrollige ühendusi
	Mootor on ülekuumenenud. Mootori temperatuur on üle 80 °C.	Kontrollige, kas õhu väljapuhketorustik on vaba või kas õhu väljapuhkeava/-klapp poleks kaetud. Laske mootoril jahtuda. Veenduge, et filter poleks ummistunud. Kui filter on ummistunud, tehke vajalikud hooldustööd. Laske mootoril jahtuda.
	Tolmumahuti pole korralikult suletud	Sulgege tolmumahuti korralikult
<b>Ainult ühes tõmbepesas ei toimu õhu sissetõmmet</b>	Tõmbepesa mikrolüliti, klemmid või elektri-ühendused on kahjustatud	Pöörduge professionaalse tehniku poole
<b>Madal imemisvõimsus</b>	Süsteemis on ummistus	Pöörduge süsteemi paigaldaja või professionaalse tehniku poole
	Filter on ummistunud	Teostage filtri hooldus
	Samal ajal kasutatakse mitut süsteemi tõmbepesa	Seadet tohib korraga kasutada ainult ühest tõmbepesast
	Tolmumahuti tihend on kahjustatud või paigast ära	Kontrollige tolmumahuti tihendit ja asendit
	Õhu väljapuhketorustik on ummistunud	Kontrollige, et õhu väljapuhketorustik oleks vaba ning õhu väljapuhkeava/-klapp poleks kaetud.
	Voolik on osaliselt umbes	Eemaldage voolikust ummistus
	Kasutuses mitteoleva tõmbepesa kaas pole korralikult suletud	Kontrollige, et kasutuses mitteoleva tõmbepesa kaas oleks korralikult suletud
<b>Seade jääb tööle ka siis, kui tõmbepesad on suletud</b>	Tõmbepesa mikrolüliti, klemmid või elektri-ühendused on kahjustatud	Pöörduge professionaalse tehniku poole
<b>LED-märgutuli seadme küljel ei põle</b>	Seadme toitejuhe pole ühendatud	Ühendage toitejuhe
	Kaitse on läbi põlenud	Pöörduge professionaalse tehniku poole
	Elektronikaplokk on vigane	Pöörduge professionaalse tehniku või maaletooja poole
<b>Tõrgete korral, mida juhendis ei mainita, pöörduge professionaalse tehniku või maaletooja poole</b>		

See kasutus- ja hooldusjuhendi versioon kirjeldab standardtootmises oleva seadme omadusi, mis kehtivad käesoleva juhendi trükkimineku ajal.

### Tootja:

AERTECNICA S.p.A.  
Via Cerchia di Sant'Egidio, 760  
47521 Cesena (FC) - ITALY  
Tel. +39 0547 637311  
Faks +39 0547 631388  
info@aertecnica.com  
[www.aertecnica.com](http://www.aertecnica.com)

### Maletooja:

BEAM BALTIC OÜ  
Tel. +372 5344 4510  
Faks +372 446 4652  
info@beambaltic.com  
[www.beambaltic.com](http://www.beambaltic.com)