

ML

Pèces détachées // Spare parts //

WATERSTAGE

Module hydraulique // Hydraulic unit //

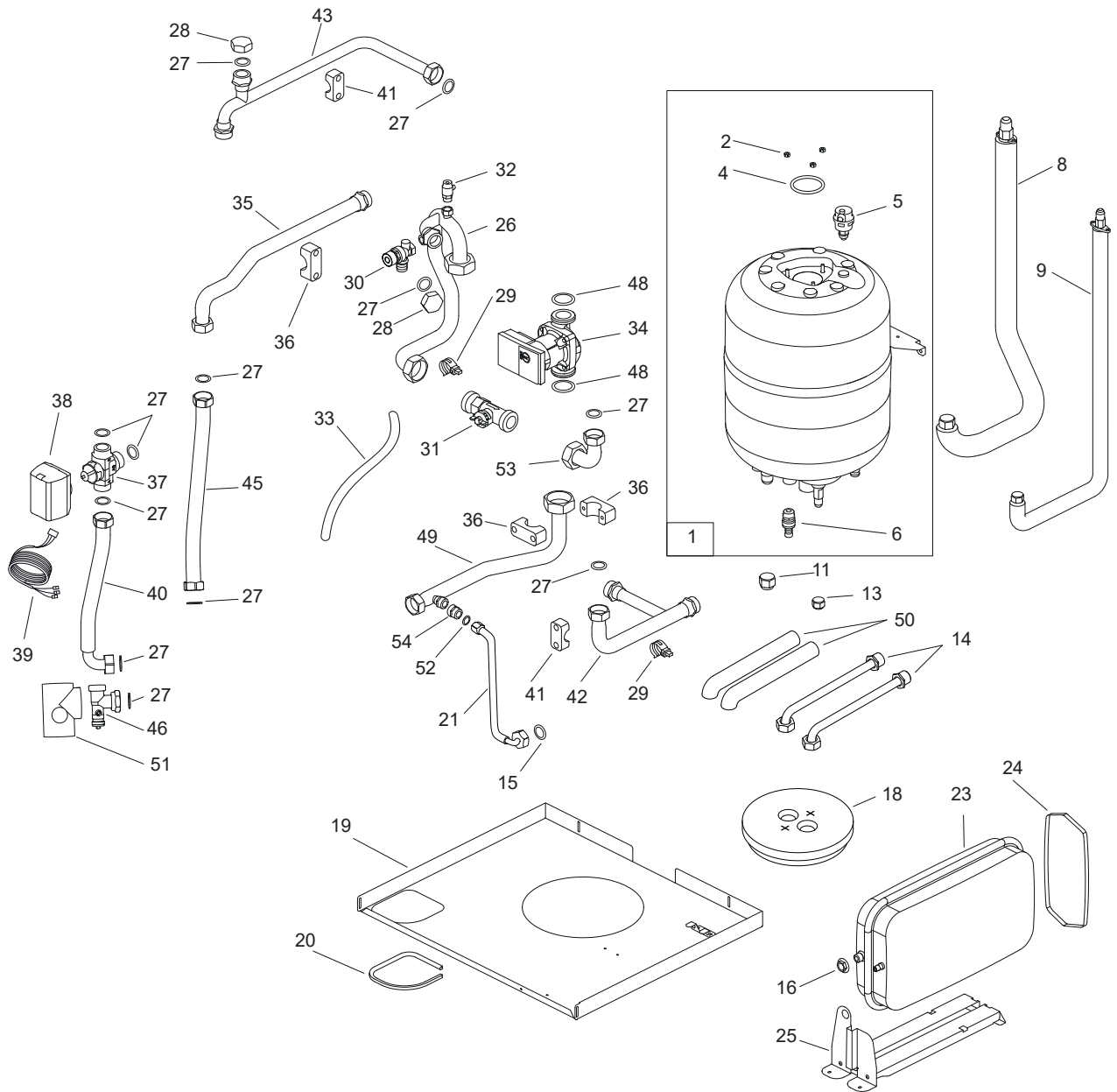
Hydraulic Unit

A = Waterstage SHP DHW 16, code WGYG160DJ6

B = Waterstage SHP DHW TRI 15 & 17, code WGYK170DJ9

Nr	Code	Designation	Typ	A	B	Σ
1	910969	Corps de chauffe - Water jacket		A	B	01
2	122435	Écrou - Nut		A	B	03
4	142739	Joint - Gasket		A	B	01
5	159410	Purgeur automatique - Automatic drainer		A	B	01
6	167711	Robinnet de vidange - Bleed tap	1/2" M	A	B	01
8	183348	Tuyauterie frigorifique "gaz" - "Gas" refrigeration pipe	5/8"	A	B	01
9	183337	Tuyauterie frigorifique "liquide" - "Fluid" refrigeration pipe	3/8"	A	B	01
11	122673	Écrou flare - Flare nut	5/8"	A	B	01
13	122671	Écrou flare - Flare nut	3/8"	A	B	01
14	182725	Tuyau ECS - DHW hose		A	B	02
15	142442	Joint - Gasket	20x27	A	B	06
16	112484	Écrou - Nut		A	B	01
18	111519	Couvercle - Cover		A	B	01
19	956106	Plateau technique - Technical plate		A	B	01
20	159200	Profilé - Profile		A	B	0,41 m
21	132229	Flexible - Flexible rod		A	B	01
23	188233	Vase d'expansion - Expansion vessel	12 L	A	B	01
24	110626	Collier - Collar	50-325	A	B	01
25	970108	Support vase - Expansion vessel support		A	B	01
26	183335	Tuyau de retour - Return pipe		A	B	01
27	142735	Joint - Gasket	26x34	A	B	12
28	104863	Bouchon - Plug	26x34	A	B	02
29	909206	Sonde - Sensor	10 Kohm	A	B	02
30	174443	Soupape de sûreté - Safety valve	3 bars	A	B	01
31	119149	Débitmètre - Flow-meter		A	B	01
32	159422	Purgeur manuel - Manual drainer		A	B	01
33	132267	Flexible - Flexible rod	Ø 19	A	B	1,5 m
34	909907	Circulateur - Circulation pump		A	B	01
35	184126	Tuyau de retour - Return pipe		A	B	01
36	110618	Collier - Collar	1"	A	B	04
37	988109	Vanne - Tap		A	B	01
38	150322	Moteur - Motor		A	B	01
39	109444	Faisceau vanne directionnelle - Distribution valve bundle		A	B	01
40	132243	Flexible - Flexible rod		A	B	01
41	110611	Collier - Collar	3/4"	A	B	04
42	183331	Tuyau de départ - Flow pipe		A	B	01
43	184125	Tuyauterie - Pipe		A	B	01
45	132264	Flexible - Flexible rod		A	B	01
46	177561	Té - T-pipe	1/2"Fx1"Fx1"M	A	B	01
48	142734	Joint - Gasket	40x49	A	B	02
49	184124	Tuyau de vanne - Pipe of valve		A	B	01
50	140611	Isolant tuyau - Pipe insulation		A	B	02
51	141165	Isolant - Insulation		A	B	01
52	142721	Joint - Gasket	12 x 17	A	B	01
53	183336	Tuyauterie - Pipe		A	B	01
54	149086	Réducteur - Reducer	F1/2"-M3/8"	A	B	01

Hydraulic Unit

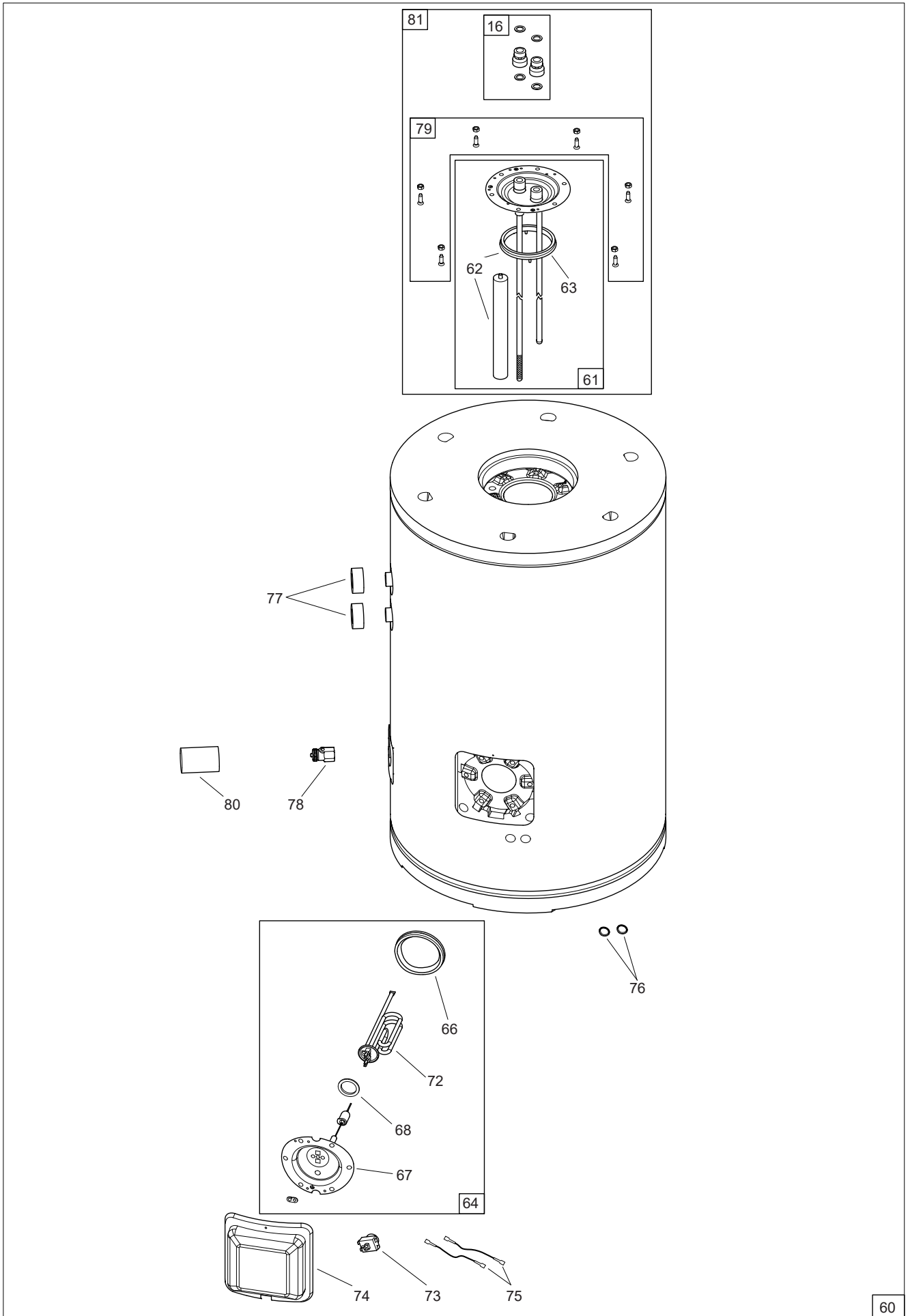


Hydraulic Unit (tank)

A = Waterstage SHP DHW 16, code WGYG160DJ6

B = Waterstage SHP DHW TRI 15 & 17, code WGYK170DJ9

<i>Nr</i>	<i>Code</i>	<i>Designation</i>	<i>Typ</i>	<i>Σ</i>
60	904548	Ballon (ECS) - (DHW) tank		01
16	943151	Raccord diélectrique - Diélectric connection		02
61	132757	Trappe avec anode - Inspection flange with anode		01
62	100403	Ensemble joint de trappe + anode - Gasket + anode assy		01
63	142487	Joint - Gasket		01
64	132756	Ensemble trappe - Hatch assy		01
66	142477	Joint - Gasket	Ø 82	01
67	105188	Trappe - Hatch		01
68	142494	Joint - Gasket		01
72	168013	Résistance appoint ECS - DHW electrical resistance		01
73	179072	Thermostat de sécurité - Safety thermostat		01
74	912170	Capot de protection appoint ECS - DHW back-up protective cover		01
75	133169	Faisceau - Bundle		02
76	157337	Passe-fils - Cable grommet		02
77	141163	Manchon isolant - Insulation		02
78	166711	Robinet de vidange - Bleed tap	1/2" M	01
79	190043	Goujon - Push clip		12
80	141164	Embout isolant - Insulation		01
81	943160	Kit SAV trappe - Service kit for trap door		01

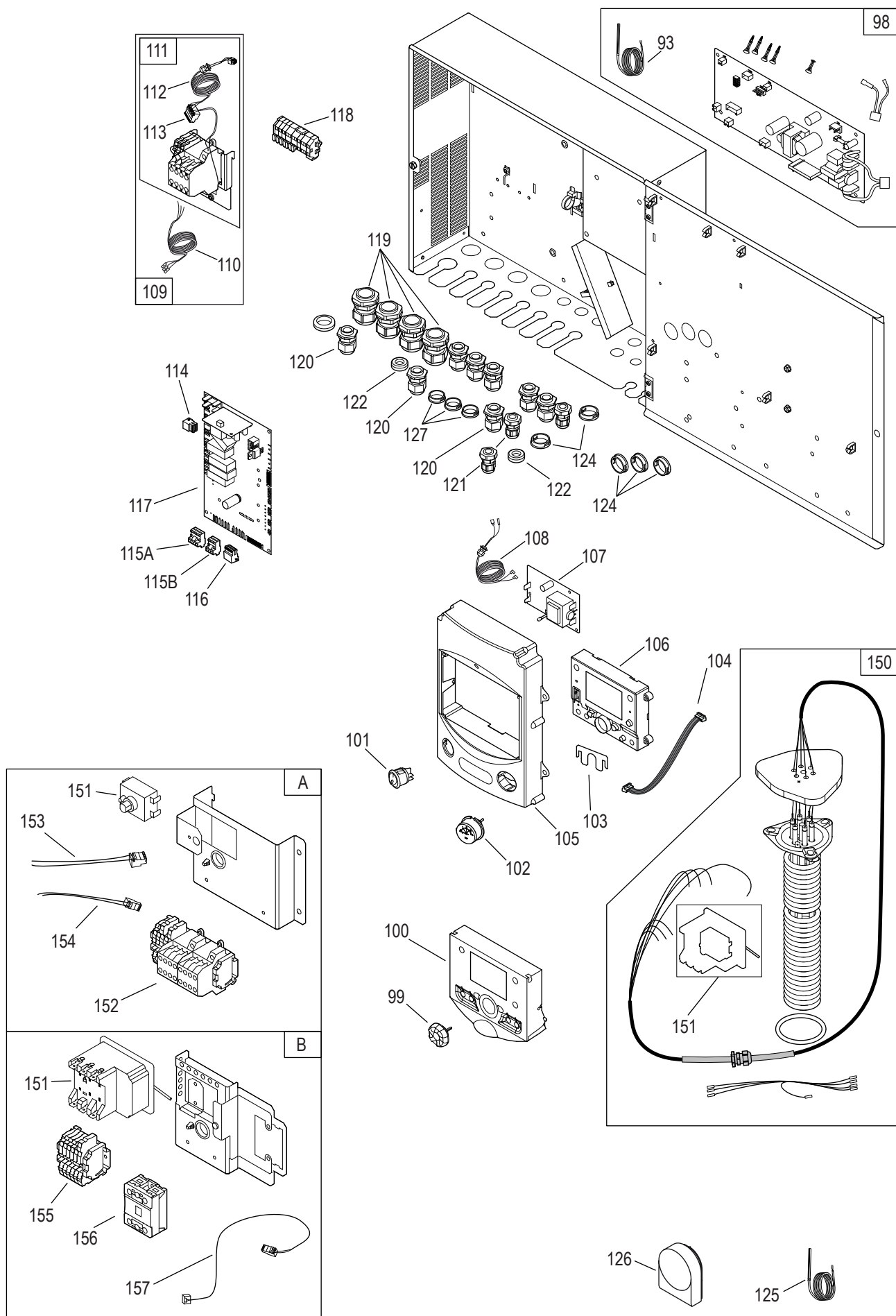


Electric box

A = Waterstage SHP DHW 16, code WGYG160DJ6

B = Waterstage SHP DHW TRI 15 & 17, code WGYK170DJ9

Nr	Code	Designation	Typ	A	B	Σ
93	198762	Sonde échangeur - Exchanger sensor		A	B	01
98	700714	Carte interface - Interface card		A	B	01
99	149896	Molette de commande - Control knob		A	B	01
100	175052	Support afficheur - Display support		A	B	01
101	139252	Interrupteur - Switch		A	B	01
102	149994	Manomètre - Manometer		A	B	01
103	251407	Butée - Block stop		A	B	01
104	153016	Nappe de raccordement - Flat cable		A	B	01
105	112809	Châssis afficheur - Display support		A	B	01
106	102184	Interface utilisateur - User interface		A	B	01
107	197160	Carte électronique - Electronic board	ACI	A	B	01
108	109698	Faisceau alimentation - Supply bundle	ACI	A	B	01
109	909159	Ensemble commande + alimentation appoint ECS - DHW Electric control kit + DHW back-up supply assy		A	B	01
110	109746	Faisceau - Bundle		A	B	01
111	909136	Kit commande électrique ECS - DHW Electric control kit		A	B	01
112	109444	Faisceau - Bundle		A	B	01
113	110866	Connecteur - Connector		A	B	01
114	110862	Connecteur - Connector		A	B	01
115A	110878	Connecteur - Connector		A	B	01
115B	110879	Connecteur - Connector		A	B	01
116	110868	Connecteur - Connector		A	B	01
117	965422	Régulateur - Regulator	Single phase	A		01
	965423		3-phases		B	01
118	106480	Borniers de raccordement - Connection terminal blocks		A	B	01
119	161020	Presse-étoupe - Stuffing box		A	B	04
120	161016	Presse-étoupe - Stuffing box		A	B	06
121	161021	Presse-étoupe - Stuffing box		A	B	03
122	157305	Passe-fils - Cable grommet		A	B	06
124	157311	Passe-fils - Cable grommet		A	B	01
125	198792	Sonde - Sensor		A	B	01
126	198747	Sonde extérieure - Outdoor sensor	QAC 34	A	B	01
127	104725	Bouchon - Plug		A	B	03
150	965904	Résistance thermoplongeur - Immersion heater	Single phase	A		01
	965905		3-phases		B	01
151	178996	Thermostat de sécurité - Safety thermostat	Single phase	A		01
	178992		3-phases		B	01
152	106481	Bornier + Relais - Terminal blocks + Relay	Single phase	A		01
153	909137	Faisceau - Bundle	Single phase	A		01
154	109681	Faisceau - Bundle	Single phase	A		01
155	106483	Bornier - Terminal blocks	3-phases		B	01
156	165628	Relais statique - Solid state relay	3-phases		B	01
157	109737	Faisceau - Bundle	3-phases		B	01

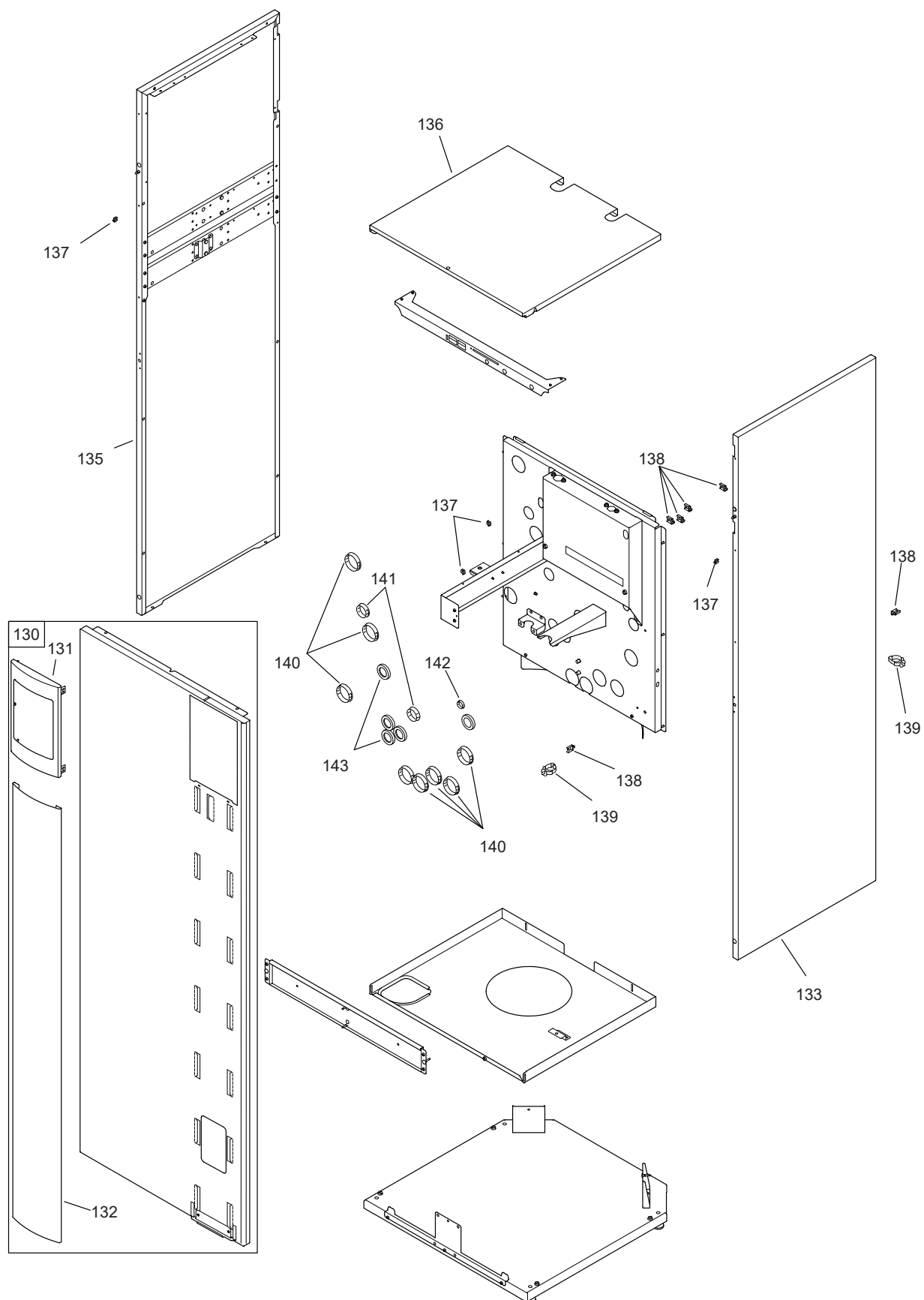


Case

A = Waterstage SHP DHW 16, code WGYG160DJ6

B = Waterstage SHP DHW TRI 15 & 17, code WGYK170DJ9

<i>Nr</i>	<i>Code</i>	<i>Designation</i>	<i>Typ</i>	<i>A</i>	<i>B</i>	Σ
130	937390	Façade - Front plate		A	B	01
131	923222	Enjoliveur - Trim		A	B	01
132	123547	Bandeau - Trim		A	B	01
133	923626	Côté droit - R. side panel		A	B	01
135	915054	Côté gauche - L. side panel		A	B	01
136	252606	Couvercle - Cover		A	B	01
137	100632	Agrafe - Clip		A	B	11
138	100634	Agrafe - Clip		A	B	12
139	100109	Agrafe - Clip		A	B	04
140	157326	Passe-fils - Cable grommet		A	B	06
141	157312	Passe-fils - Cable grommet		A	B	04
142	157311	Passe-fils - Cable grommet		A	B	01
143	157306	Serre-câble - Clamp		A	B	05

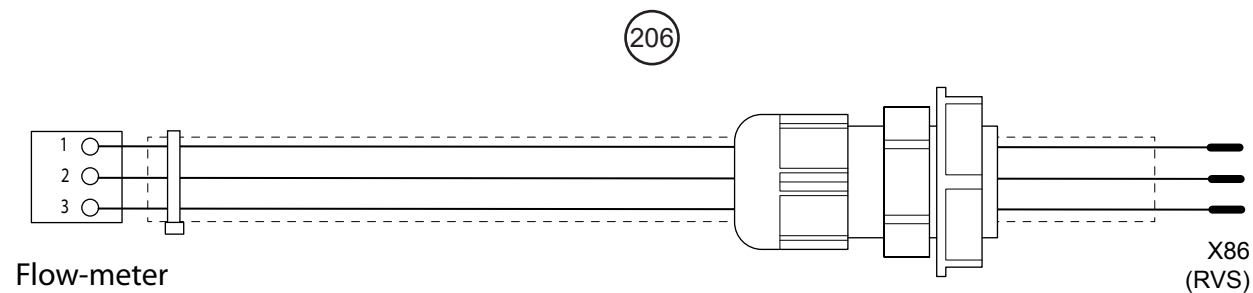
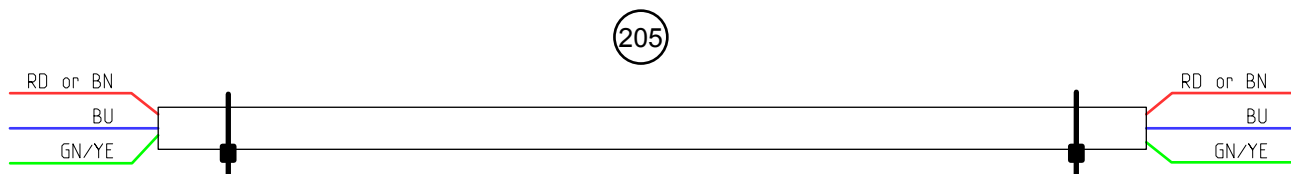
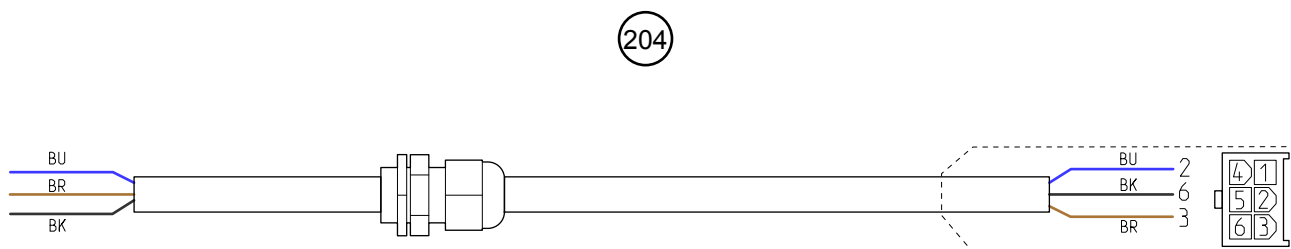
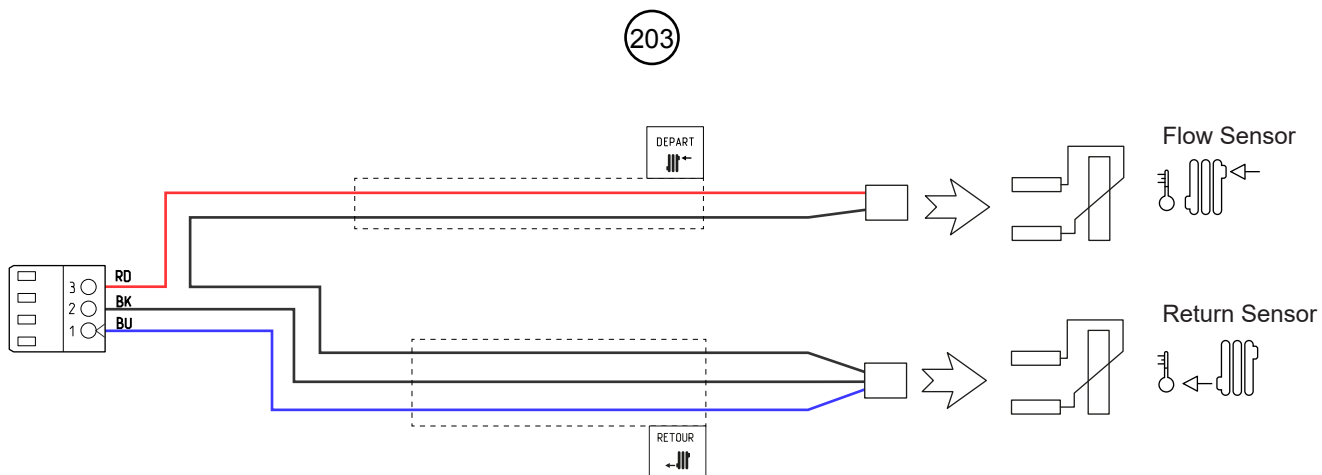
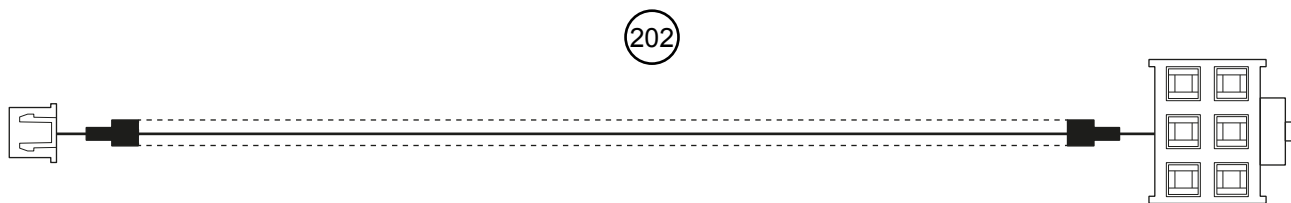


Bundle

A = Waterstage SHP DHW 16, code WGYG160DJ6

B = Waterstage SHP DHW TRI 15 & 17, code WGYK170DJ9

<i>Nr</i>	<i>Code</i>	<i>Designation</i>	<i>Typ</i>	<i>A</i>	<i>B</i>	Σ
202	109672	Faisceau - Bundle	UART	A	B	01
203	109650	Faisceau - Bundle	Sensors D & R	A	B	01
204	109444	Faisceau - Bundle	Valve	A	B	01
205	109746	Faisceau - Bundle	DHW supply	A	B	01
206	109323	Faisceau - Bundle	Flowmeter	A	B	01



Date de la mise en service :

Coordonnées de votre installateur chauffagiste ou service après-vente.



Fujitsu General (Euro) GmbH
Fritz-Vomfelde-Strasse 26-32
40547 Düsseldorf - Germany